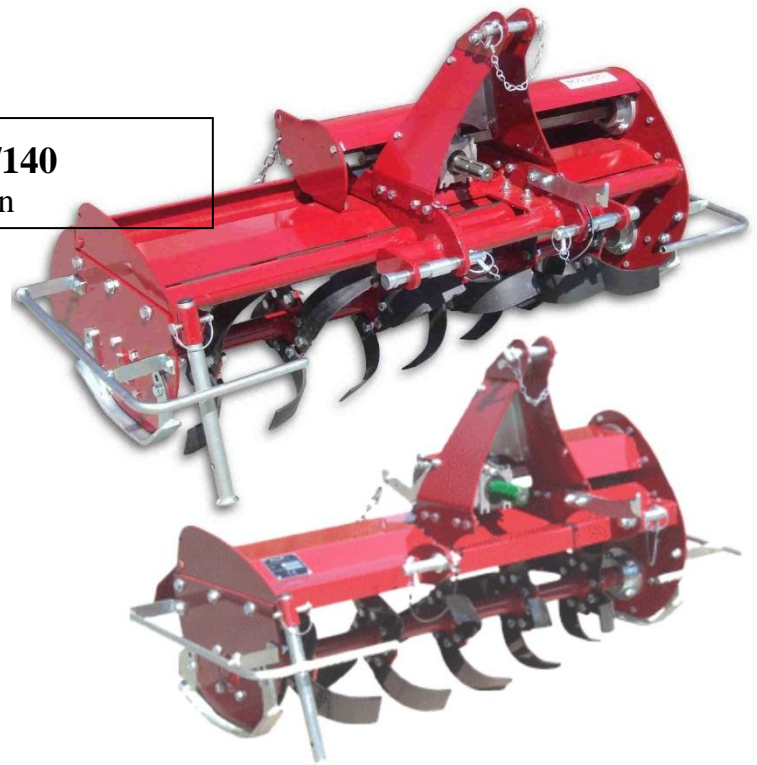


Fresadora RFIX85/105 - RDM85/105/125/140
 Micro tractor 10 - 30 cv toma de fuerza 540 tr/min



Ancho de labor 85, 105 cm (RFIX)
 Ancho de labor 85, 105, 125 o 140 cm (RDM)
 Enganche trasero 3 puntos reforzado cat.1
 Entregado con transmisión cardan con perno de rotura.
 Ajuste de la profundidad con patines trabajando de plano por mejor soporte

Las ventajas:

- Arbol de rotor monobloque en acero macizo:** solidez y rigidez superior
- Rotor de disposición helicoidal:** *accionamiento uniforme sin esfuerzo*
- Transmisión :** *cadena sobredimensionada, engranajes tratados anti-desgaste y tensión automatica*
- Cojinetes de rotor de acero solido :** *typo agrícola, protección de rodamientos y juntas contra lanzamiento de piedras*

Las ventajas modelo RDM:

- Deflectores laterales anti-proyección** evitando la formación de hileras de tierra en los lados
- Capó trasero fuerte espesor,** resistente a choques y asegurando una buena nivelación de la tierra
- Traslación ajustable** por deslizamiento de potencia y reenvío de ángulo

Entregado en caja, potencia, deflectores, protección laterales y estátor a montar

- Options :** OCF, limitor de par (maxi 20CV)
 OSBF, carcasa hierro fundido
 FIXDEF, juego de 2 deflectores (por RFIX)

| REF. | (CV) | Ancho de labor (cm) | Nombre de Cuchillas | Traslación (cm) | Rotación Rotor (tr/min) | Deflectores laterales | Dimensiones en total L x l x h (cm) | Peso (kg) |
|----------|-------|---------------------|---------------------|-----------------|-------------------------|-----------------------|-------------------------------------|-----------|
| RFIX 85 | 10/20 | 85 | 16 | 14 | 240 | optional | 111 x 78 x 79 | 112 |
| RFIX 105 | 12/20 | 105 | 20 | | | | 131 x 78 x 79 | 121 |
| RDM 85 | 10/25 | 85 | 16 | 0 à 23 | | De serie | 111 x 81 x 81 | 126 |
| RDM 105 | 12/30 | 105 | 20 | 0 à 33 | | | 131 x 81 x 81 | 139 |
| RDM 125 | 15/30 | 125 | 24 | 0 à 43 | | | 151 x 81 x 81 | 151 |
| RDM 140 | 20/30 | 140 | 28 | 7 à 50 | | | 166 x 81 x 81 | 162 |

Transmisión sobredimensionada
alta resistencia

Tensión cadena automática

2 patines ajustables 4 posiciones
trabajando de plano

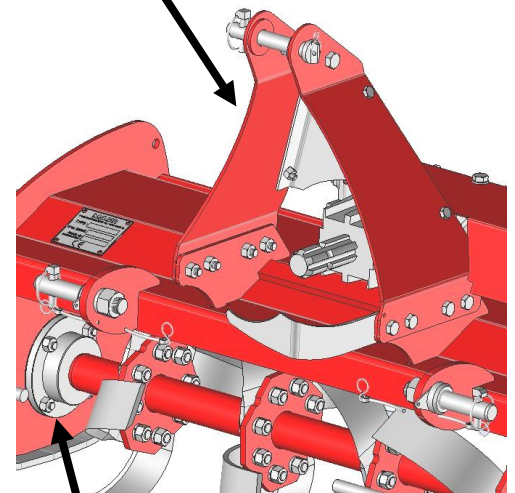
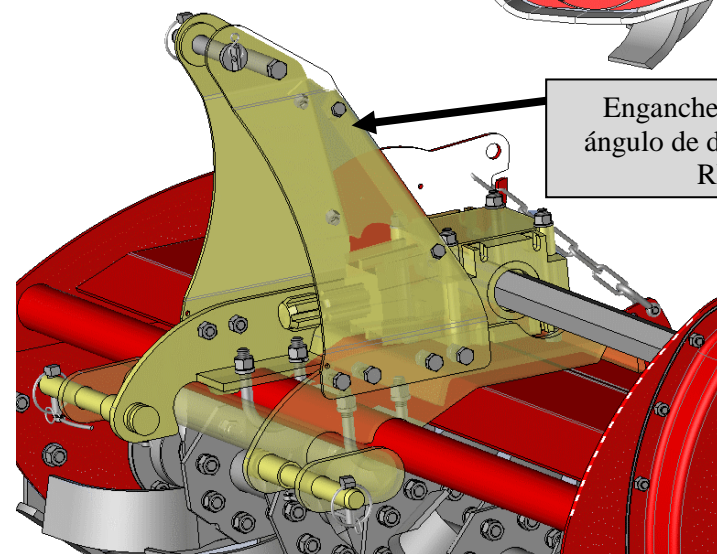
Deflector lateral anti-hilera
RDM

Mini deflectores
laterales RFIX

Enganche fijo
RFIX

Enganche/reenvío de
ángulo de deslizamiento
RDM

Cojinetes de rotor de acero sólido
protegiendo juntas y rodamientos



Arbol de rotor monobloque en acero macizo
Cuchillas con disposición helicoidal

